

TASCAM

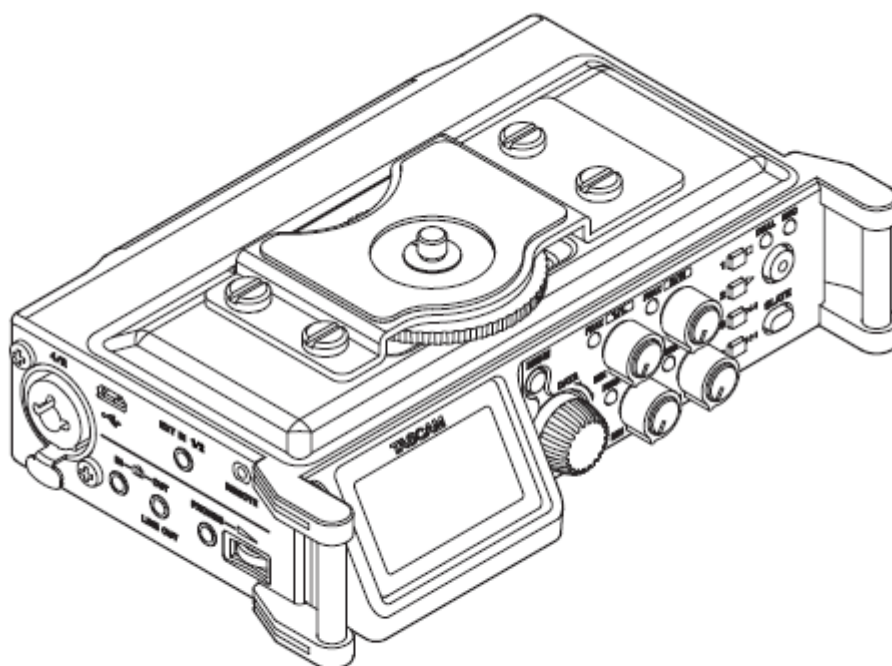
D01244120B

DR-70D

Краткое руководство пользователя

 **МУЗЦЕНТР**
МУЗЫКАЛЬНОЕ ОБОРУДОВАНИЕ

<https://muzcentre.ru/>



Важные указания по технике безопасности

- Ознакомьтесь с данной инструкцией.
- Сохраните данную инструкцию.
- Примите во внимание все предостережения.
- Следуйте всем указаниям.
- Не используйте данное устройство вблизи воды.
- Выполняйте очистку устройства только с помощью сухой ткани.
- Не закрывайте вентиляционные отверстия. Выполните установку в соответствии с инструкциями производителя.
- Не выполняйте установку устройства вблизи тепловых источников, таких как батареи, отопительные регистры, кухонные плиты и другие устройства (включая усилители), производящие тепло.
- Не пренебрегайте защитными свойствами полярной либо заземлённой вилки. Полярная вилка содержит два плоских контакта, один из которых шире другого. На вилке с заземлением находятся два плоских контакта и заземляющий штырь. Широкий контакт и штырь заземления предназначены для обеспечения вашей безопасности. Если вилка не подходит для вашей розетки, обратитесь к электрику для замены устаревшей розетки.
- Обеспечьте защиту сетевого шнура, чтобы кто-нибудь случайно не наступил на него или не заземлил. В особенности следует обезопасить участки возле вилки, розетки и гнезда, где провод входит в устройство.
- Используйте только рекомендованные производителем комплектующие/вспомогательные приспособления.
- Используйте только те стойки на колёсах, подставки, штативы, кронштейны и столы, которые рекомендованы производителем или входят в комплект. Будьте осторожны при перемещении стойки на колёсах вместе с устройством, чтобы избежать получения травм в результате падения конструкции.
- Отключайте устройство во время грозы или в случае, если вы не собираетесь им пользоваться в течение длительного времени.
- При необходимости технического обслуживания обратитесь к специалистам. Техническое обслуживание требуется в случае, если аппарат подвергся каким-либо повреждениям, например, повредился сетевой шнур или вилка, на устройство была пролита жидкость или упали предметы, прибор намок вследствие попадания под дождь или по иным причинам, упал или не функционирует должным образом.
- Не допускайте попадания на данное устройство капель и брызг.
- Не размещайте на устройстве какие-либо предметы, наполненные жидкостью, например, вазы.
- Не помещайте данное устройство в закрытое пространство, например, в книжный шкаф либо иные закрытые зоны.
- К устройству поступает номинальное вспомогательное питание от электрической розетки при переключателе питания либо резервного режима/активации, находящемся не в положении «Вкл.»
- Устройство должно быть размещено достаточно близко к розетке, чтобы вы могли в любой момент с лёгкостью дотянуться до вилки шнура питания.

Комплект поставки

- TASCAM DR-70D
- USB-кабель
- Руководство пользователя с гарантией
- Заглушки – 6 шт

Особенности TASCAM DR-70D:

- Поддержка SD / SDHC / SDXC карт
- Максимальное количество треков, записанных одновременно: 4
- Режимы записи: моно, стерео, 2MIX, DUAL MONO, DUAL ST, DUAL 2MIX
- Форматы записи: 16/24-битных, 44.1k / 48k / 96k Гц (WAV / BWF)
- TASCAM HDDA микрофонные предусилители обеспечивают легендарное звучание
- Входные уровни можно регулировать независимо друг от друга
- XLR / TRS входы поддержка +4dBu и фантомное питание (24 В / 48 В)
- CAMERA OUT: разъем для записи аудио на камеру
- CAMERA IN: позволяет мониторить запись на DSLR камеры через DR-70D
- Высококачественный аудио выход линейного уровня
- Разъем для наушников с максимальной выходной мощностью 20 мВт + 20 мВт
- Установка на штатив
- Резиновые кнопки для предотвращения механических шумов во время использования
- Кнопка HOLD для предотвращения случайных нажатий
- Графический ЖК-дисплей 128x64 пикселей с подсветкой
- Высокоскоростная передача файлов на компьютер с помощью USB 2.0
- Micro-B USB кабель в комплекте
- Работает от 4 батареек AA, с помощью дополнительного адаптера переменного тока (TASCAM PS-P515U) или кабеля USB
- Внешний блок BP-6AA батарей (продается отдельно) для более длительного времени работы.
- RC-3F педаль или RC-10 пульт дистанционного управления (продаются отдельно)
- Встроенный микшер может быть использован для регулировки панорамирования и уровня до 4 смешиваемых выходных каналов
- Обрезной фильтр с пятью настройками (40/80/120/180/220 Гц), для уменьшения нежелательных шумов на низких частотах
- Функция лимитера может автоматически регулировать уровни входных сигналов (стерео-линк возможен для 1/L and 2/R)
- Функция задержки для корректировки расстояния между микрофонами (+/- 150 мс)
- Функция Mid-side декодирования позволяет регулировать боковую чувствительность микрофонов
- Slate тон функция (автоматический/ручной режим)
- Выбираемые точки вставки Slate тон (начало записи, или запись старт и финиш)
- Формат имени файла может быть настроен на использование определенного пользователя слово или дату
- Двойная функция записи позволяет одновременно записывать два файла на разных уровнях (-1 дБ и -12 дБ)
- Автоматическое разделения файла (продолжительность устанавливается заранее)
- Функция увеличения Track позволяет разделять файл для создания нового файла во время записи
- Функция возобновления запоминает позицию воспроизведения, когда устройство выключено
- Установка до 99 меток, которые будут добавлены к одной записи (информация метки может быть использована в программном обеспечении, поддерживающем формат BWF)

Габариты

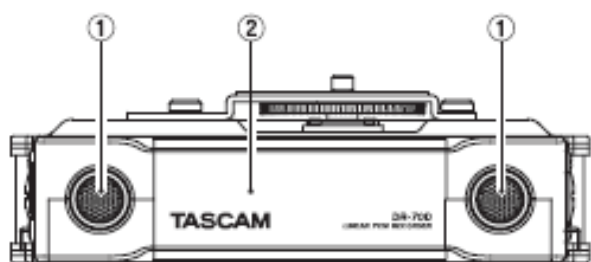
- Размер 169 x 55,2 x 106,5 мм (без верхнего адаптера)
- Вес 625 г (с батареями), 530 г (без батарей)
- Температура использования: 0-40°C

Системные требования

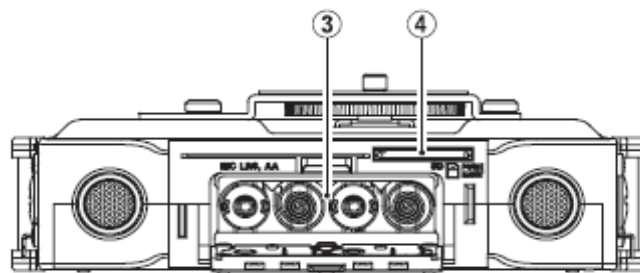
- Windows XP, Windows Vista, Windows 7, Windows 8 (включая 8.1)
- Mac OS X 10.2 или новее

Названия органов управления и их функции.

Передняя панель

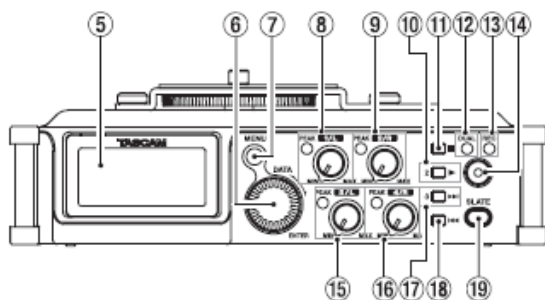


1. Встроенный стерео-микрофон
2. Передняя крышка



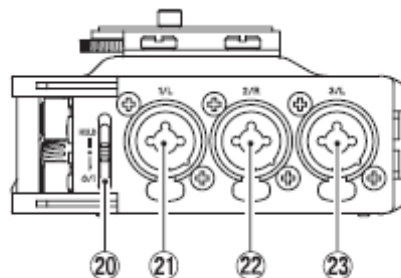
3. Отсек для аккумуляторов
4. Слот для карты памяти(SD)

Задняя панель



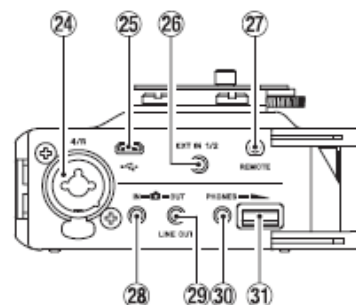
5. Дисплей
6. Регулятор DATA. Нажмите для выбора и изменения параметров настроек
7. Кнопка Menu
8. 1/L регулятор и PEAK индикатор
9. 2/R регулятор и PEAK индикатор
10. 2/▶ Кнопка
11. 1/■ Кнопка
12. Индикатор DUAL. Загорается при записи в двухканальном формате.
13. Индикатор REC. Загорается во время записи
14. Кнопка Записи
15. 3/L регулятор и PEAK индикатор
16. 4/R регулятор и PEAK индикатор
17. 3/▶▶| кнопка
18. 4/◀◀| кнопка
19. Кнопка SLATE

Левая панель





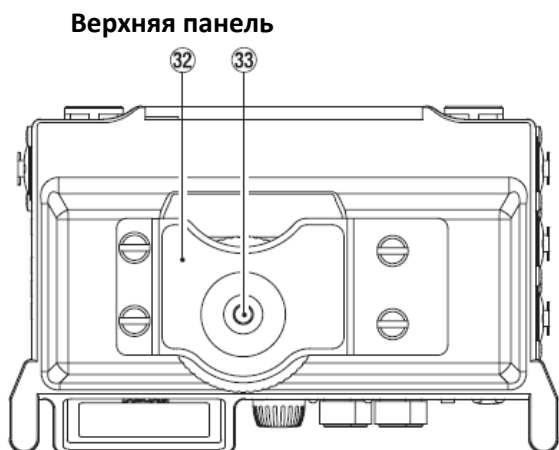
20. Переключатель HOLD/вкл
21. 1/L разъем(XLR/TRS)
22. 2/R разъем(XLR/TRS)
23. 3/L разъем(XLR/TRS)

Правая боковая панель

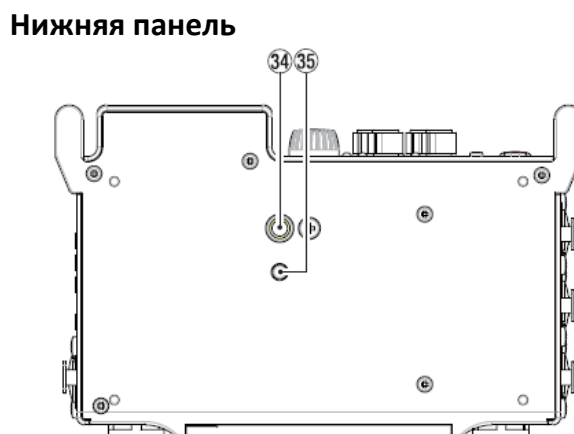


24. 4/R разъем(XLR/TRS)
25. Разъем Micro USB
26. Входной Разъем (3,5mm стерео mini jack)
27. Разъем REMOTE (2,5mm TRS mini jack)

- 28.  входной разъем (3,5mm стерео mini jack)
- 29.  линейный выход наушников (3,5mm стерео mini jack)
- 30. Разъем для наушников (3,5mm стерео mini jack)
- 31. Регулятор громкости наушников



- 32. Скоба крепления к DSLR устройству
- 33. Винт крепления к DSLR(1/4 дюйма)

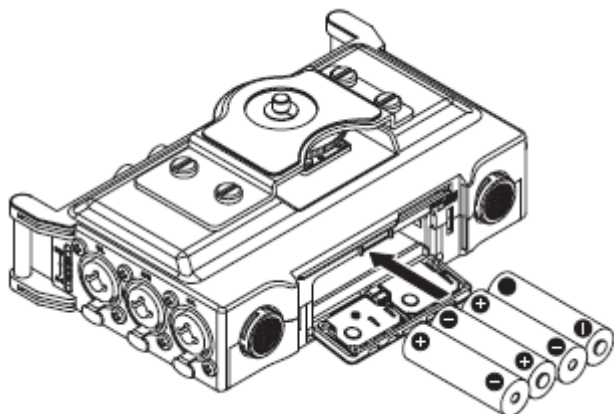


- 34. Крепление к штативу
- 35. Разъем для камеры.

Подготовка к работе

Использование аккумуляторов AA

Вставьте аккумуляторы в отсек, расположенный на тыльной стороне устройства:



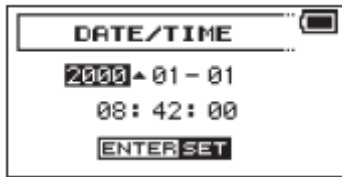
Включение устройства

Чтобы включить устройство, когда оно выключено, нажмите и удерживайте **HOLD/⏻/ |switch toward ⏻/ |** пока на экране не появится надпись TASCAM DR-70D.



Установка часов

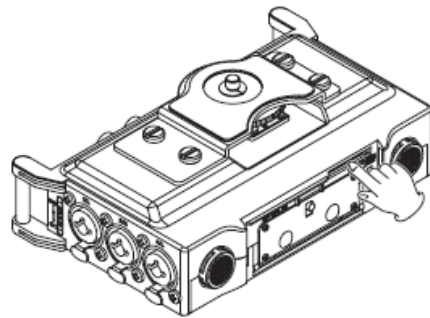
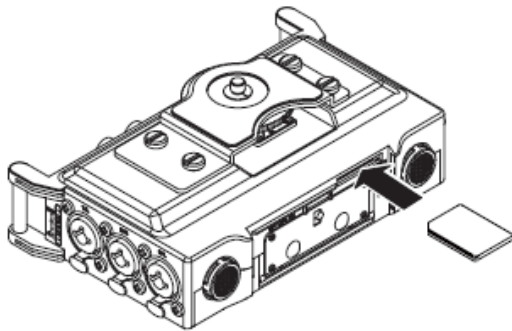
Когда устройство будет включено первый раз (или после сброса) на экране появится надпись **DATE/TIME**, которая позволит вам установить дату/время



Выключение устройства

Когда устройство будет включено, нажмите и удерживайте **HOLD/⏻ / Switch toward ⏻ / I** пока на экране не появится надпись **LINEAR PCM RECORDER**. Устройство отключится после окончания процесса выключения системы.

Установка и извлечение SD-карт



Варианты подключения

